

JHD-LC-01 轮辐式称重传感器

特性与应用

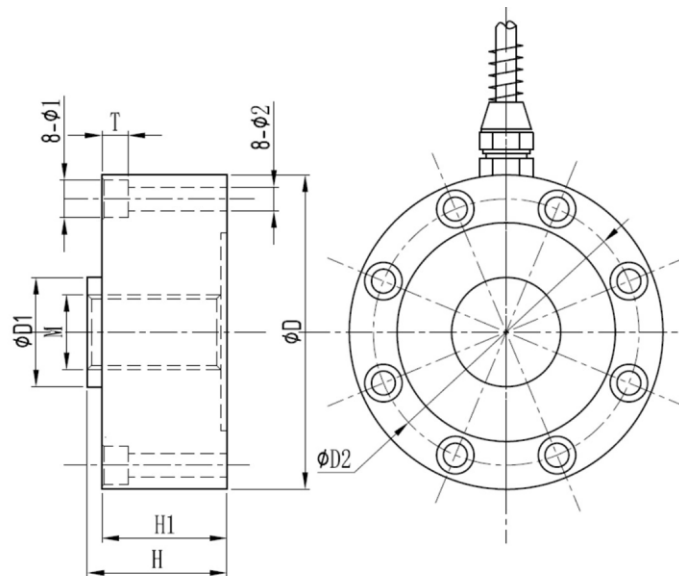
结构简单，安装方便
精度高，波动小
抗超载、偏载能力强



技术性能

技术参数	单位	值
额定量程 (可选)	t	0.1、0.5、1、2、5、7、10、20、30、50
灵敏度	mV/V	1.5~2
综合精度	F.S.	0.1%
重复精度	F.S.	0.05%
分辨率	F.S.	0.01%
工作电压及输出信号 (可选)	-	不变送: 1~2mV/V (5~12V 供电) 变送: 4~20mA, 0-5V, 0-10V, RS485 (12~24V 供电)
过载能力	-	150%
工作温度范围	°C	-20~60
防护等级	-	IP65

外形尺寸



量程/t	尺寸/mm								
	D	D1	D2	Φ1	Φ2	H	H1	M	T
0.1~7.5	104.7	32	88.9	12	7	35	32	M16X1.5	8
10~25	120.7	38.9	101.6	13.5	8.5	53.8	41.1	M32X1.5	10
50	138	50.4	116.8	17	11	57.2	50.8	M40X1.5	15

注：量程超过 50t，可定制

JHD-LC-02 纽扣式称重传感器

特性与应用

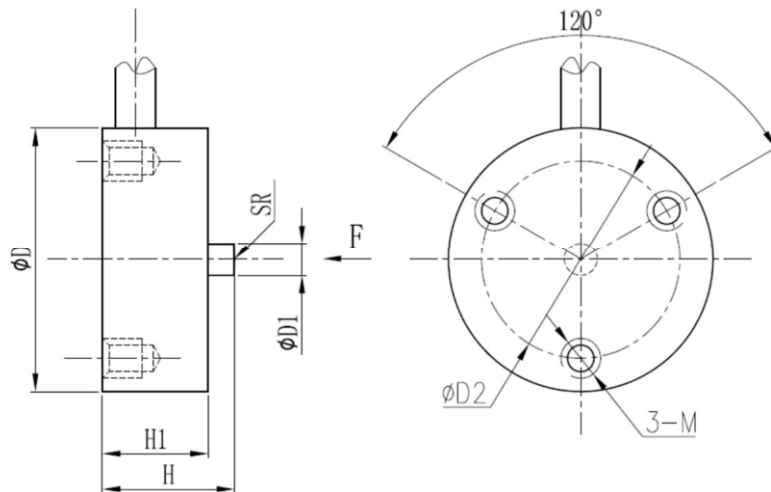
体积小，安装灵活
抗偏载性能好
自带压头



技术性能

技术参数	单位	值
额定量程 (可选)	Kg	20、50、100、200、500、1000、2000
灵敏度	mV/V	1~2
综合精度	F.S.	0.2%
重复精度	F.S.	0.05%
分辨率	F.S.	0.01%
工作电压及输出信号 (可选)	-	不变送: 1~2mV/V (5~12V 供电) 变送: 4~20mA, 0-5V, 0-10V, RS485 (12~24V 供电)
过载能力	-	150%
工作温度范围	°C	-20~60
防护等级	-	IP65

外形尺寸



量程/kg	尺寸/mm						
	H	H1	D	D1	D2	SR	M
20~200	10	8	20	2.5	15	10	M3
500~1000	15	12	25	6	18	15	M4
2000	15	12	25	6.2	18	15	M4

JHD-LC-02N 纽扣式称重传感器 (微型)

特性与应用

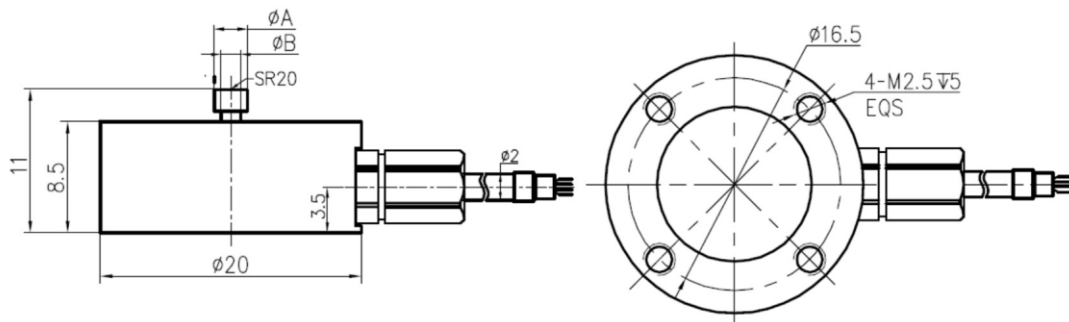
体积小，安装灵活
抗偏载性能好
自带压头



技术性能

技术参数	单位	值
额定量程 (可选)	Kg	1、2、3、5、10、20
灵敏度	mV/V	0.5~2
综合精度	F.S.	0.2%
重复精度	F.S.	0.05%
分辨率	F.S.	0.01%
工作电压及输出信号 (可选)	-	不变送: 1~2mV/V (5~12V 供电) 变送: 4~20mA, 0-5V, 0-10V, RS485 (12~24V 供电)
过载能力	-	150%
工作温度范围	°C	-20~60
防护等级	-	IP65

外形尺寸



量程/kg	尺寸/mm	
	A	B
1-5	2.5	1.6
10-20	5	2.5

JHD-LC-03 纽扣式称重传感器

特性与应用

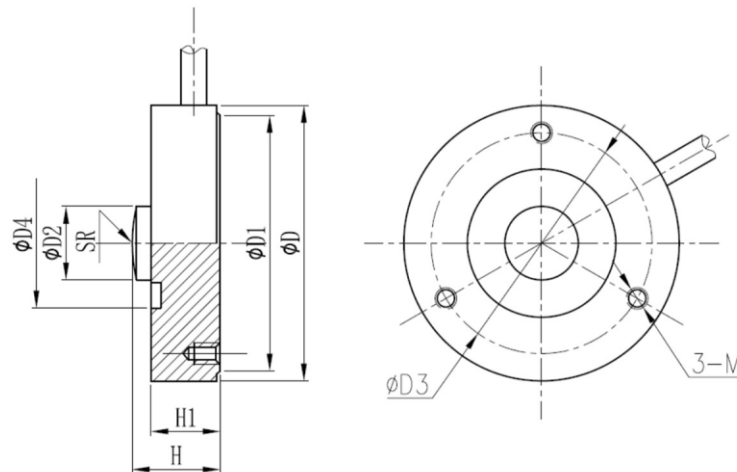
高度低，结构紧凑，安装灵活
量程适用范围广
自带压头



技术性能

技术参数	单位	值
额定量程 (可选)	t	0.01、0.02、0.05、0.1、0.2、0.5、0.8、1、2、5、10、20
灵敏度	mV/V	1.5~2
综合精度	F.S.	0.2%
重复精度	F.S.	0.05%
分辨率	F.S.	0.01%
工作电压及输出信号 (可选)	-	不变送: 1~2mV/V (5~12V 供电) 变送: 4~20mA, 0-5V, 0-10V, RS485 (12~24V 供电)
过载能力	-	150%
工作温度范围	°C	-20~60
防护等级	-	IP66

外形尺寸



量程/t	尺寸/mm								
	D	D1	D2	D3	D4	H	H1	SR	M
0.01~0.5	31.8	29.4	6	25.4	17	9.9	8.1	25	M2.5
0.8~1	31.8	29.4	6	25.4	17	12	10	25	M2.5
2~5	38.1	35	15	31.5	27	16	14	50	M2.5
10	50.8	48	15.2	42	33	25.4	22.4	50	M4
20	76.2	74	20	60	45	38.1	33.5	50	M4

JHD-LC-03N 纽扣式称重传感器

特性与应用

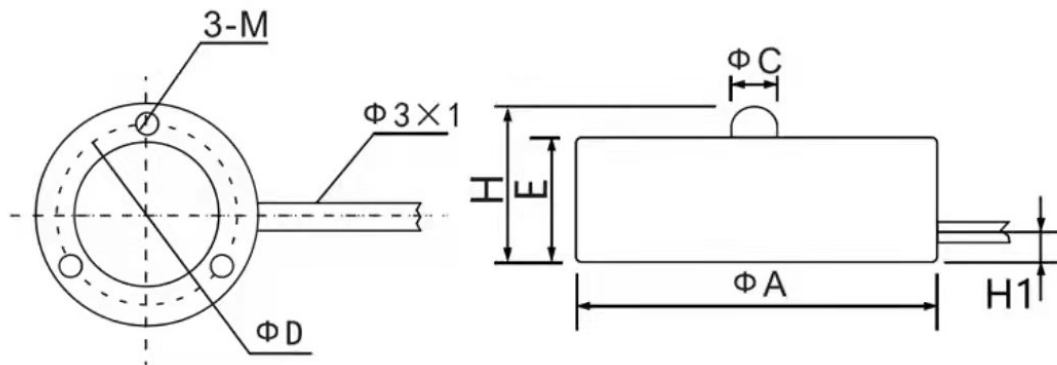
直径小，结构紧凑，安装灵活
量程适用范围广
自带压头



技术性能

技术参数	单位	值
额定量程 (可选)	Kg	5、50、100、200、500、1000、2000、3000、5000
灵敏度	mV/V	1.5~2
综合精度	F.S.	0.2%
重复精度	F.S.	0.05%
分辨率	F.S.	0.01%
工作电压及输出信号 (可选)	-	不变送: 1~2mV/V (5~12V 供电) 变送: 4~20mA, 0-5V, 0-10V, RS485 (12~24V 供电)
过载能力	-	150%
工作温度范围	°C	-20~60
防护等级	-	IP66

外形尺寸



量程/kg	尺寸/mm							
	ΦA	ΦC	ΦD	H	E	M	H1	SR
5-200	20	2.5	15.5	12	10	M3	2.7	2
300-1000	26	5	18.5	15	11.5	M4	3.5	6
1000-2000	26	5	18.5	15	12.5	M4	4.5	20
3000-5000	37.7	10.8	31	15.4	14	M2.5	3.5	50

JHD-LC-04

悬臂梁式称重传感器

特性与应用

传力形式多样

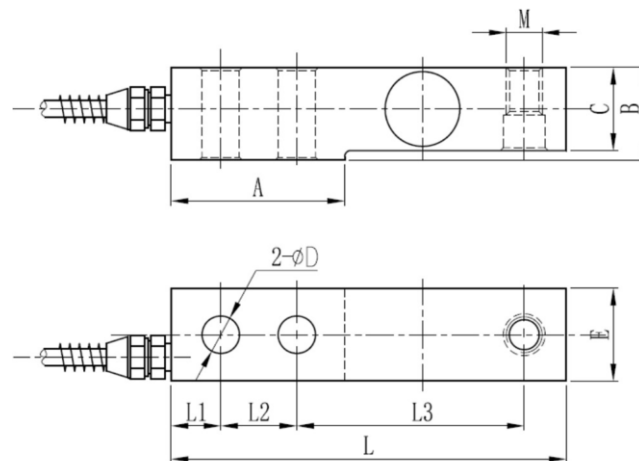
一端固定，一端加载



技术性能

技术参数	单位	值
额定量程 (可选)	t	0.1、0.2、0.5、1、2、3、5、7.5、10
灵敏度	mV/V	1.5~2
综合精度	F.S.	0.1%
重复精度	F.S.	0.05%
分辨率	F.S.	0.01%
工作电压及输出信号 (可选)	-	不变送: 1~2mV/V (5~12V 供电) 变送: 4~20mA, 0-5V, 0-10V, RS485 (12~24V 供电)
过载能力	-	150%
工作温度范围	°C	-20~60
防护等级	-	IP66

外形尺寸



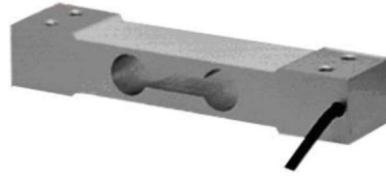
量程/t	尺寸/mm									
	L	L1	L2	L3	A	B	C	E	D	M
0.1~0.5	132	16.6	25.4	76	58	31	27	31	12.5	M12
1~2	132	18.6	25.4	76	57	31	28	31	12.5	M12
3	140	20	30	76	65	31	28	36	13	M12
5	171.5	19.1	38.1	95.3	76	44	38	44	19.5	M18X1.5
7.5~10	222.5	25.4	50.8	123.8	102	44	50.8	58	27	M24X2

注: 小量程可定制

JHD-LC-05N 平行梁式称重传感器

特性与应用

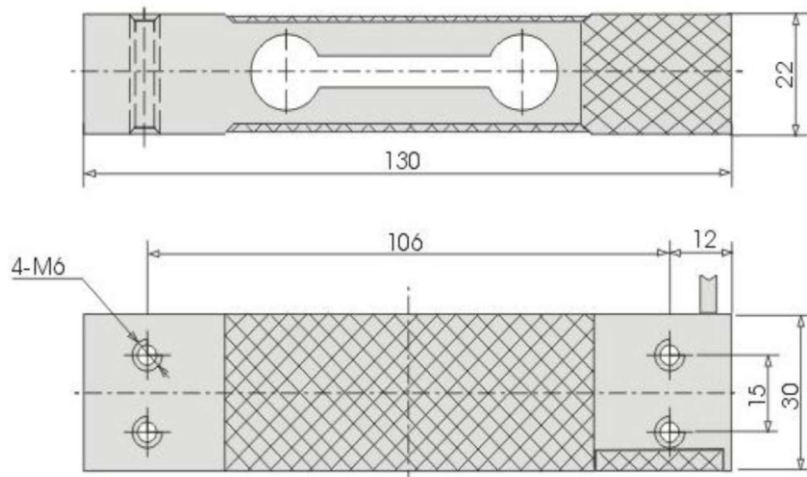
体积小、重量轻
适用于电子秤



技术性能

技术参数	单位	值
额定量程 (可选)	kg	1、3、5、10、20、50、100、120
灵敏度	mV/V	1.5~2
综合精度	F.S.	0.1%
重复精度	F.S.	0.05%
分辨率	F.S.	0.01%
工作电压及输出信号 (可选)	-	不变送: 1~2mV/V (5~12V 供电) 变送: 4~20mA, 0-5V, 0-10V, RS485 (12~24V 供电)
过载能力	-	150%
工作温度范围	°C	-20~60
防护等级	-	IP65

外形尺寸



注：小量程可定制

JHD-LC-11 S型拉压力传感器



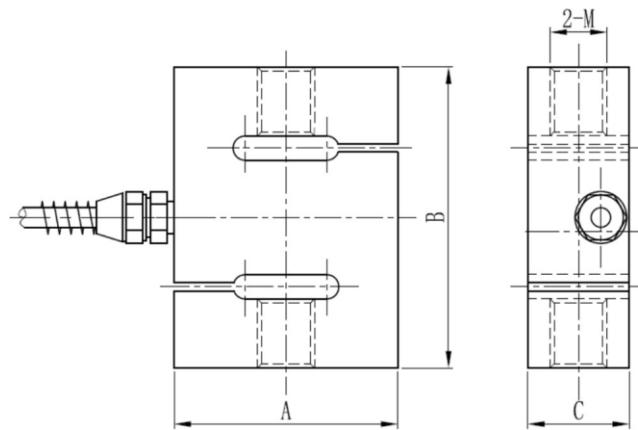
特性与应用

可测拉力和压力
输出对称性好
精度高

技术性能

技术参数	单位	值
额定量程 (可选)	t	0.005、0.01、0.1、1、2、5、8、10、20
灵敏度	mV/V	1.5~2
综合精度	F.S.	0.1%
重复精度	F.S.	0.05%
分辨率	F.S.	0.01%
工作电压及输出信号 (可选)	-	不变送: 1~2mV/V (5~12V 供电) 变送: 4~20mA, 0-5V, 0-10V, RS485 (12~24V 供电)
过载能力	-	150%
工作温度范围	°C	-20~60
防护等级	-	IP66

外形尺寸



量程/t	尺寸/mm			
	A	B	C	M
0.005~0.08	50	60	20	M8
0.1~1	55	74	25	M14
1.5~5	80	100	34	M24X1.5
8	120	140	50	M30X2
10	130	160	60	M36
20	170	192	70	M42X3

JHD-LC-11H S 型拉压力传感器 (微型)

特性与应用

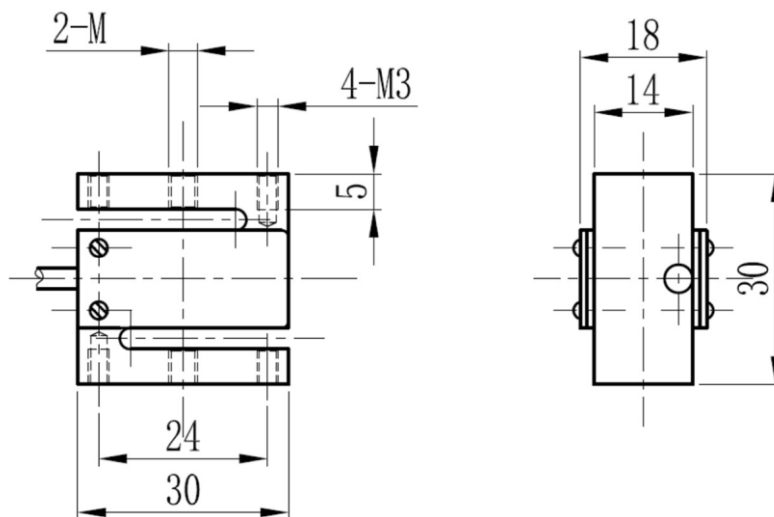
体积微小、结构紧凑
可测拉力和压力
输出对称性好



技术性能

技术参数	单位	值
额定量程 (可选)	kg	1、2、3、5、10、20、50、100
灵敏度	mV/V	1.5~2
综合精度	F.S.	0.1%
重复精度	F.S.	0.05%
分辨率	F.S.	0.01%
工作电压及输出信号 (可选)	-	不变送: 1~2mV/V (5~12V 供电) 变送: 4~20mA, 0-5V, 0-10V, RS485 (12~24V 供电)
过载能力	-	150%
工作温度范围	°C	-20~60
防护等级	-	IP66

外形尺寸



量程/kg	2-M
1-20	M4
50-100	M6

注: 更小尺寸的传感器可定制

JHD-LC-12 螺杆式拉压力传感器

特性与应用

可测拉力和压力
安装简单

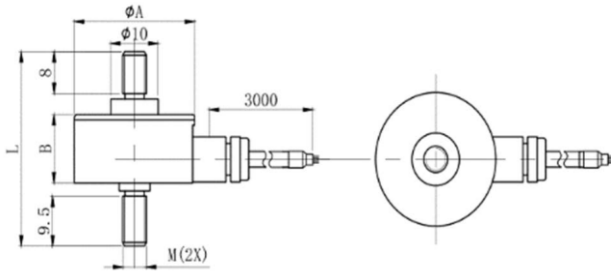


技术性能

技术参数	单位	值
额定量程 (可选)	Kg	1、5、10、20、30、50、100、200、500、1000、2000
灵敏度	mV/V	1~2
综合精度	F.S.	0.2%
重复精度	F.S.	0.05%
分辨率	F.S.	0.01%
工作电压及输出信号 (可选)	-	不变送: 1~2mV/V (5~12V 供电) 变送: 4~20mA, 0-5V, 0-10V, RS485 (12~24V 供电)
过载能力	-	150%
工作温度范围	°C	-20~60
防护等级	-	IP66

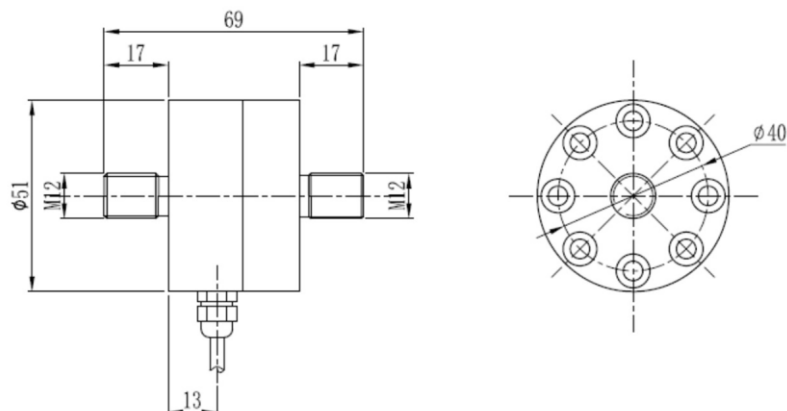
外形尺寸

1~100kg

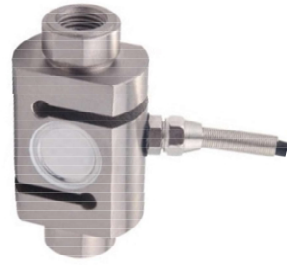


量程/kg	尺寸/mm			
	L	ΦA	B	M
1-20	37	25.4	13	M5
30-100	37	29	14	M6

200~2000kg



JHD-LC-13 柱式拉压力传感器



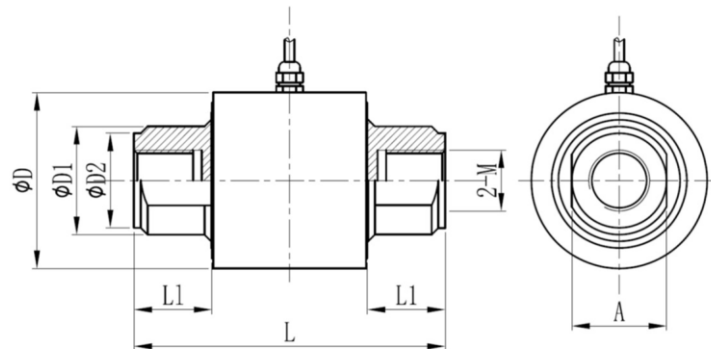
特性与应用

可测拉力和压力
输出对称性好、量程大
可用于吊装

技术性能

技术参数	单位	值
额定量程 (可选)	t	0.1、0.2、0.3、0.5、1、2、5、7、10、15、20、30、50、70、100
灵敏度	mV/V	1.5~2
综合精度	F.S.	0.1%
重复精度	F.S.	0.05%
分辨率	F.S.	0.01%
工作电压及输出信号 (可选)	-	不变送: 1~2mV/V (5~12V 供电) 变送: 4~20mA, 0-5V, 0-10V, RS485 (12~24V 供电)
过载能力	-	150%
工作温度范围	°C	-20~60
防护等级	-	IP66

外形尺寸



量程/t	尺寸/mm						
	L	L1	D	D1	D2	A	M
0.1~1	104	15	60	24	/	/	M16X1.5 深 20
1.5~7	118	26	70	40	34	35	M24X1.5 深 26
10	160	38	90	60	52	52	M36X3 深 36
15	170	38	90	60	52	52	M36X3 深 40
20	200	49	120	80	65	65	M36X3 深 40
30~50	220	51	110	80	72	72	M45X4.5
70~100	230	50.5	134	105	95	95	M56X4

JHD-LC-14 平面式拉压力传感器

特性与应用

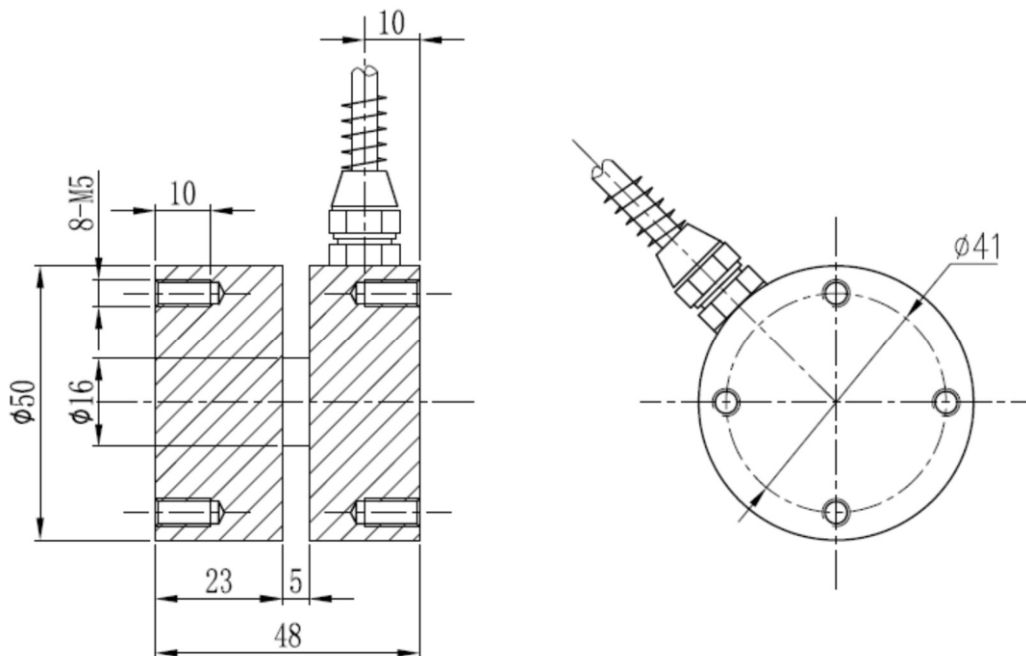
可测拉力和压力
上下平面承载
螺栓孔位固定



技术性能

技术参数	单位	值
额定量程 (可选)	kg	50、100、500、1000、2000、3000、5000
灵敏度	mV/V	1~2
综合精度	F.S.	0.3%
重复精度	F.S.	0.1%
分辨率	F.S.	0.01%
工作电压及输出信号 (可选)	-	不变送: 1~2mV/V (5~12V 供电) 变送: 4~20mA, 0-5V, 0-10V, RS485 (12~24V 供电)
过载能力	-	150%
工作温度范围	°C	-20~60
防护等级	-	IP66

外形尺寸



JHD-LC-14N 平面式拉压力传感器 (微型)

特性与应用

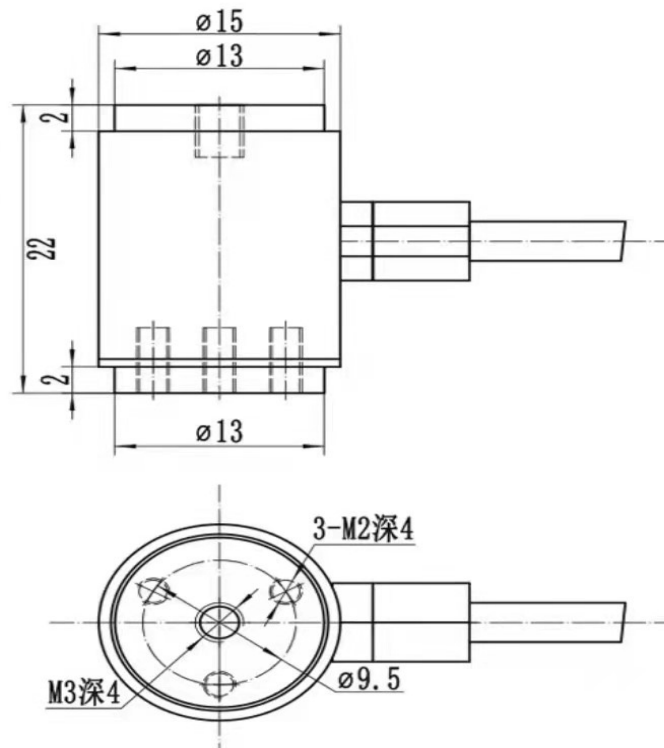
可测拉力和压力
上下平面承载
小尺寸、低高度



技术性能

技术参数	单位	值
额定量程 (可选)	kg	2、3、5、10、15、20、30、50
灵敏度	mV/V	1.5~2
综合精度	F.S.	0.3%
重复精度	F.S.	0.1%
分辨率	F.S.	0.01%
工作电压及输出信号 (可选)	-	不变送: 1~2mV/V (5~12V 供电) 变送: 4~20mA, 0-5V, 0-10V, RS485 (12~24V 供电)
过载能力	-	150%
工作温度范围	°C	-20~60
防护等级	-	IP66

外形尺寸



JHD-LC-21 垫圈式力传感器

特性与应用

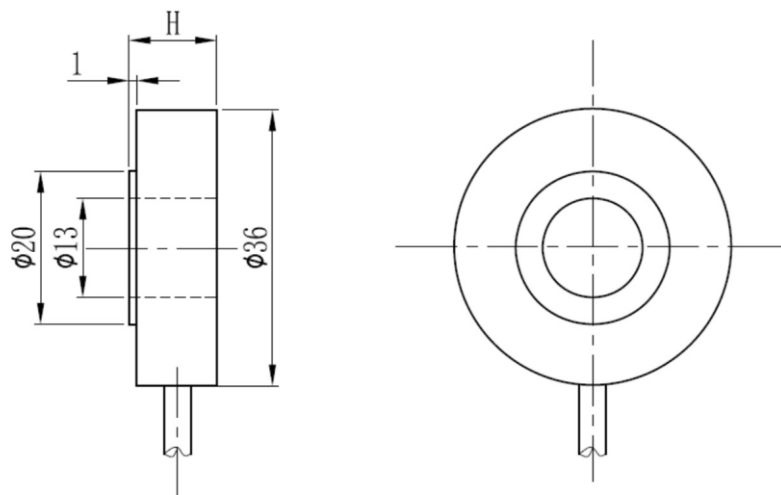
可测螺栓夹紧力
尺寸小



技术性能

技术参数	单位	值
额定量程 (可选)	t	0.02、0.1、0.5、1、2、3、5、10
灵敏度	mV/V	1~2
综合精度	F.S.	0.2%
重复精度	F.S.	0.05%
分辨率	F.S.	0.01%
工作电压及输出信号 (可选)	-	不变送: 1~2mV/V (5~12V 供电) 变送: 4~20mA, 0-5V, 0-10V, RS485 (12~24V 供电)
过载能力	-	150%
工作温度范围	°C	-20~60
防护等级	-	IP66

外形尺寸



量程/t	H/mm
0.02~1	10
2~5	12
10	15

注: 传感器尺寸供参考, 可根据实际应用场合进行定制