

# JBS22M 750W伺服電機 單軸/1-axis

▶ 皮帶驅動  
Belt Drive



此圖僅供參考，出貨規格詳見尺寸圖面  
The picture is just for the reference. Please check the the actual dimensions on the drawing.

最大行程  
Maximum Stroke **3500mm**

最高速度  
Maximum Speed **2000mm/s**

馬達容量  
Motor Output **750W**

皮帶寬度  
Belt Width **50 mm**

直線滑軌  
Linear Guide **23X18-2支**

## 型號表示方式 Ordering Method

# JBS22M - L40 -100 - LU - T750W - C 4 - MB-3M

本體型號  
Model

導程  
Lead

40 40mm

行程  
Stroke

50-3500mm  
50間隔 50 mm Pitch

馬達位置  
Motor Position

L	馬達左折 Motor Left Side
LU	馬達左上折 Motor Left Upper Side
LD	馬達左下折 Motor Left Lower Side
R	馬達右折 Motor Right Side
RU	馬達右上折 Motor Right Upper Side
RD	馬達右下折 Motor Right Lower Side

電機安裝標準  
Motor installation

T	通用馬達安裝標準: 三菱 Mitsubishi 台達 Delta 安川 Yaskawa 汇川 Inovance 等等 Etc
P	松下馬達安裝標準

馬達容量  
Motor Output

100W	-
200W	-
400W	-
750W	750W

原點感應器  
Home Sensor

C	外掛型 Out Side
D	馬達側 Motor Side
E	反馬達側 Opposite Motor Side
	無 SENSOR No Sensor
	無 SENSOR No Sensor

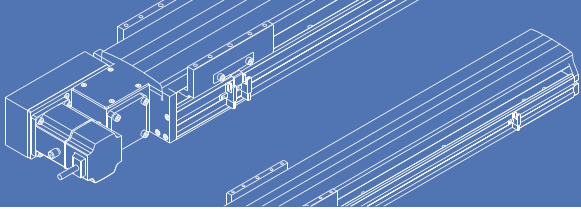
端點極限感應器  
Limit Sensor

3	1只 1 Pc
4	2只 2 Pc
5	無 SENSOR No Sensor

馬達廠牌  
Motor Brand

MB-3M	含電機，廠家安裝三菱帶制車電機，線長3米
ZMB	不含電機，客戶自己安裝三菱帶制車電機
KMB	不含電機，客戶提供三菱帶制車電機，廠家安裝

※若無煞車則B不表示。  
※ If No Brake, No B Description.



### 基本仕様 Specification

規格 Spec	位置重複精度 Repeatability (mm)	±0.04		
	導程 Lead (mm)	40		
	最高速度 Maximum Speed (mm/s)	2000		
	最大可搬重量 Maximum Payload	水平使用 Horizontal (kg)	85	
		垂直使用 Vertical (kg)	14 <sup>註</sup>	
	定格推力 Rated Thrust (N)	367		
標準行程 Stroke Pitch (mm)	50-3500mm/50間隔 50 mm Pitch			
部品 Parts	AC伺服馬達容量 AC Servo Motor Output (W)	750		
	皮帶寬度 Belt Width	50		
	高剛性直線滑軌 High Rigidity Linear Guide (mm)	W23XH18		
	原點感應器 Home Sensor	外掛 Outside	EE-SX672(NPN) FC-SPX303Z-2M(NPN)	

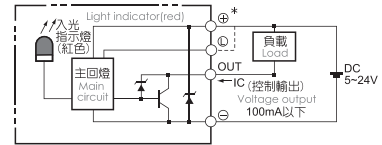
\*馬達加減速設定0.4秒。

Acceleration and deceleration value is set 0.4 second.

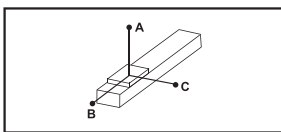
\*註:垂直使用時重複精度為±0.1

Note: The repeat accuracy is ±0.1 when used vertically.

### 感應器接線圖<原點極端點> Sensor Layout

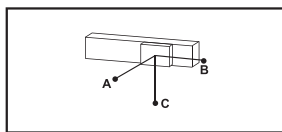


### 容許負載力距表 Allowable Overhang



(單位 Unit : mm)

水平安裝 Horizontal Installation	A	B	C
45kg	1588	600	349
65kg	1052	328	285
85kg	768	281	206



(單位 Unit : mm)

壁掛安裝 Wall Installation	A	B	C
40kg	500	685	1805
60kg	315	430	1152
85kg	206	281	768

\*力距表所表示的數據，代表重心。

The torque value in the chart indicate the center of gravity.

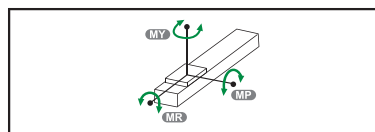
\*符合型錄規範的正常使用下，保證壽命為10000公里。

Operation life is 10,000km when the product is using under the specified conditions.

\*倒吊使用無法套用標準規範，如有需求請洽詢我可業務。

Data information is not for ceiling-mount inverse use. Contact us for the details if you want to apply ceiling-mount inverse usage.

### 靜態容許負載慣量 Static Loading Moment



(單位 Unit : N.m)

MY	2052
MP	2052
MR	1810

### 搭配伺服馬達一覽表 Suitable Motor Brand

廠牌 Brand	馬達記號 Mark	煞車有無 Brake	馬達容量 Watt	電源電壓 AC-Voltage	伺服馬達型號 Motor Model	驅動器型號 Driver Model
三菱 Mitsubishi	M	無煞車(水平仕様) No Brake (Horizontal Type)	750	220	HG-KN73J-S100	MR-JE-70A
松下 Panasonic	P	無煞車(水平仕様) No Brake (Horizontal Type)	750	220	MHMF082L1U2M	MCDLN35SE
台達 Delta	T	無煞車(水平仕様) No Brake (Horizontal Type)	750	220	ECM-B3M-C20807RS1	ASD-B3-0721-L

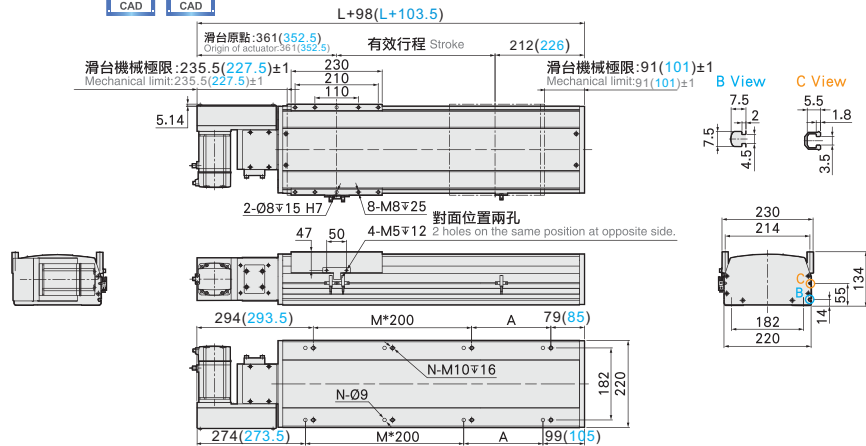
## 馬達左折/馬達右折

Motor Left Side / Motor Right Side

### L 馬達左折 Motor Left Side



單位 Unit: mm



有效行程 stroke	50	100	150	200	250	300	350	400	450	500	550	600	650	700	750	800	850	900	950	1000	1050	1100	1150	1200	1250	1300	1350	1400	1450	1500	1550
L(L+2)	525	575	625	675	725	775	825	875	925	975	1025	1075	1125	1175	1225	1275	1325	1375	1425	1475	1525	1575	1625	1675	1725	1775	1825	1875	1925	1975	2025
A	50	100	150	200	50	100	150	200	50	100	150	200	50	100	150	200	50	100	150	200	50	100	150	200	50	100	150	200	50	100	150
M	1	1	1	1	2	2	2	2	3	3	3	3	4	4	4	4	5	5	5	6	6	6	6	7	7	7	7	8	8	8	
N	6	6	6	6	8	8	8	8	10	10	10	10	12	12	12	12	14	14	14	14	16	16	16	16	18	18	18	18	20	20	20
KG	28.8	30	31.2	32.4	33.6	34.8	36	37.2	38.4	39.6	40.8	42	43.2	44.4	45.6	46.8	48	49.2	50.4	51.6	52.8	54	55.2	56.4	57.6	58.8	60	61.2	62.4	63.6	64.8

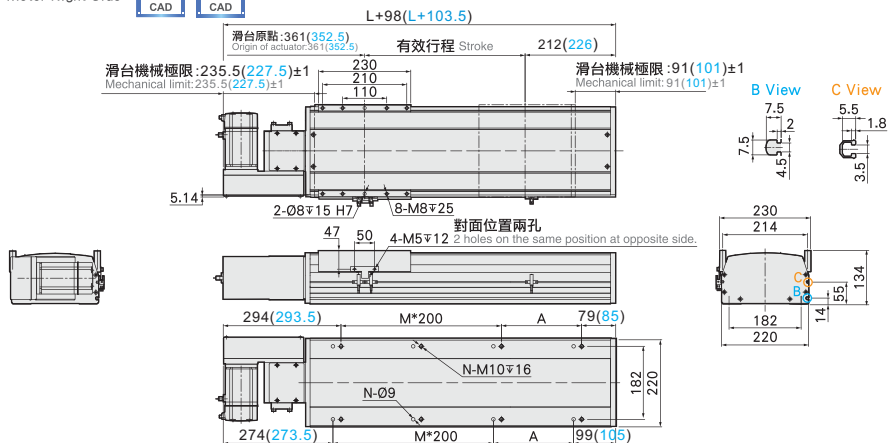
  

有效行程 stroke	1600	1650	1700	1750	1800	1850	1900	1950	2000	2050	2100	2150	2200	2250	2300	2350	2400	2450	2500	2550	2600	2650	2700	2750	2800	2850	2900	2950	3000	3050	
L(L+2)	2075	2125	2175	2225	2275	2325	2375	2425	2475	2525	2575	2625	2675	2725	2775	2825	2875	2925	2975	3025	3075	3125	3175	3225	3275	3325	3375	3425	3475	3525	
A	200	50	100	150	200	50	100	150	200	50	100	150	200	50	100	150	200	50	100	150	200	50	100	150	200	50	100	150	200	50	
M	8	9	9	9	9	10	10	10	10	11	11	11	11	12	12	12	13	13	13	13	13	14	14	14	14	15	15	15	15	16	
N	20	22	22	22	22	24	24	24	24	26	26	26	26	28	28	28	28	30	30	30	30	30	32	32	32	32	34	34	34	34	36
KG	66	67.2	68.4	69.6	70.8	72	73.2	74.4	75.6	76.8	78	79.2	80.4	81.6	82.8	84	85.2	86.4	87.6	88.8	90	91.2	92.4	93.6	94.8	96	97.2	98.4	99.6	100.8	

### R 馬達右折 Motor Right Side



單位 Unit: mm



有效行程 stroke	50	100	150	200	250	300	350	400	450	500	550	600	650	700	750	800	850	900	950	1000	1050	1100	1150	1200	1250	1300	1350	1400	1450	1500	1550
L(L+2)	525	575	625	675	725	775	825	875	925	975	1025	1075	1125	1175	1225	1275	1325	1375	1425	1475	1525	1575	1625	1675	1725	1775	1825	1875	1925	1975	2025
A	50	100	150	200	50	100	150	200	50	100	150	200	50	100	150	200	50	100	150	200	50	100	150	200	50	100	150	200	50	100	150
M	1	1	1	1	2	2	2	2	3	3	3	3	4	4	4	4	5	5	5	6	6	6	6	7	7	7	7	8	8	8	
N	6	6	6	6	8	8	8	8	10	10	10	10	12	12	12	12	14	14	14	14	16	16	16	16	18	18	18	18	20	20	20
KG	28.8	30	31.2	32.4	33.6	34.8	36	37.2	38.4	39.6	40.8	42	43.2	44.4	45.6	46.8	48	49.2	50.4	51.6	52.8	54	55.2	56.4	57.6	58.8	60	61.2	62.4	63.6	64.8

有效行程 stroke	1600	1650	1700	1750	1800	1850	1900	1950	2000	2050	2100	2150	2200	2250	2300	2350	2400	2450	2500	2550	2600	2650	2700	2750	2800	2850	2900	2950	3000	3050	
L(L+2)	2075	2125	2175	2225	2275	2325	2375	2425	2475	2525	2575	2625	2675	2725	2775	2825	2875	2925	2975	3025	3075	3125	3175	3225	3275	3325	3375	3425	3475	3525	
A	200	50	100	150	200	50	100	150	200	50	100	150	200	50	100	150	200	50	100	150	200	50	100	150	200	50	100	150	200	50	
M	8	9	9	9	9	10	10	10	10	11	11	11	11	12	12	12	13	13	13	13	13	14	14	14	14	15	15	15	15	16	
N	20	22	22	22	22	24	24	24	24	26	26	26	26	28	28	28	28	30	30	30	30	30	32	32	32	32	34	34	34	34	36
KG	66	67.2	68.4	69.6	70.8	72	73.2	74.4	75.6	76.8	78	79.2	80.4	81.6	82.8	84	85.2	86.4	87.6	88.8	90	91.2	92.4	93.6	94.8	96	97.2	98.4	99.6	100.8	

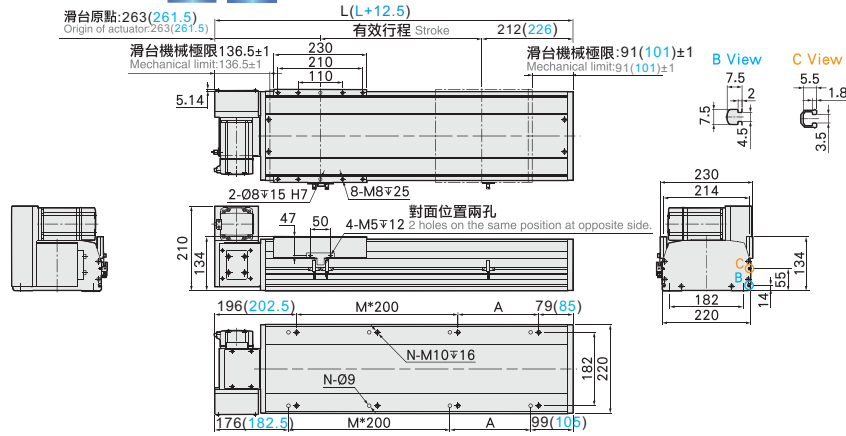
# 馬達左上折/馬達右上折

Motor Left Upper Side / Motor Right Upper Side

## LU 馬達左上折 Motor Left Upper Side



單位 Unit : mm



有效行程 stroke	50	100	150	200	250	300	350	400	450	500	550	600	650	700	750	800	850	900	950	1000	1050	1100	1150	1200	1250	1300	1350	1400	1450	1500	1550
L(L+2)	525	575	625	675	725	775	825	875	925	975	1025	1075	1125	1175	1225	1275	1325	1375	1425	1475	1525	1575	1625	1675	1725	1775	1825	1875	1925	1975	2025
A	50	100	150	200	50	100	150	200	50	100	150	200	50	100	150	200	50	100	150	200	50	100	150	200	50	100	150	200	50	100	150
M	1	1	1	1	2	2	2	2	3	3	3	3	4	4	4	5	5	5	5	6	6	6	6	7	7	7	7	8	8	8	
N	6	6	6	6	8	8	8	8	10	10	10	10	12	12	12	12	14	14	14	14	16	16	16	16	18	18	18	18	20	20	20
KG	28.8	30	31.2	32.4	33.6	34.8	36	37.2	38.4	39.6	40.8	42	43.2	44.4	45.6	46.8	48	49.2	50.4	51.6	52.8	54	55.2	56.4	59.2	59.8	60	61.2	62.4	63.6	64.8

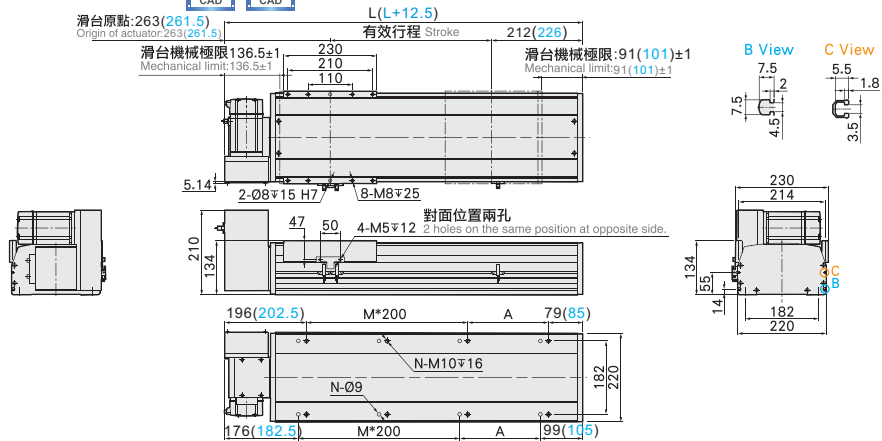
  

有效行程 stroke	1600	1650	1700	1750	1800	1850	1900	1950	2000	2050	2100	2150	2200	2250	2300	2350	2400	2450	2500	2550	2600	2650	2700	2750	2800	2850	2900	2950	3000	3050
L(L+2)	2075	2125	2175	2225	2275	2325	2375	2425	2475	2525	2575	2625	2675	2725	2775	2825	2875	2925	2975	3025	3075	3125	3175	3225	3275	3325	3375	3425	3475	3525
A	200	50	100	150	200	50	100	150	200	50	100	150	200	50	100	150	200	50	100	150	200	50	100	150	200	50	100	150	200	50
M	8	9	9	9	9	10	10	10	10	11	11	11	11	12	12	12	12	13	13	13	13	14	14	14	14	15	15	15	15	16
N	20	22	22	22	22	24	24	24	24	26	26	26	26	28	28	28	28	30	30	30	30	32	32	32	32	34	34	34	34	36
KG	66	67.2	68.4	69.6	70.8	72	73.2	74.4	75.6	76.8	78	79.2	80.4	81.6	82.8	84	85.2	86.4	87.6	88.8	90	91.2	92.4	93.6	94.8	96	97.2	98.4	99.6	100.8

## RU 馬達右上折 Motor Right Upper Side



單位 Unit : mm



有效行程 stroke	50	100	150	200	250	300	350	400	450	500	550	600	650	700	750	800	850	900	950	1000	1050	1100	1150	1200	1250	1300	1350	1400	1450	1500	1550
L(L+2)	525	575	625	675	725	775	825	875	925	975	1025	1075	1125	1175	1225	1275	1325	1375	1425	1475	1525	1575	1625	1675	1725	1775	1825	1875	1925	1975	2025
A	50	100	150	200	50	100	150	200	50	100	150	200	50	100	150	200	50	100	150	200	50	100	150	200	50	100	150	200	50	100	150
M	1	1	1	1	2	2	2	2	3	3	3	3	4	4	4	5	5	5	5	6	6	6	6	7	7	7	7	8	8	8	
N	6	6	6	6	8	8	8	8	10	10	10	10	12	12	12	12	14	14	14	14	16	16	16	16	18	18	18	18	20	20	20
KG	28.8	30	31.2	32.4	33.6	34.8	36	37.2	38.4	39.6	40.8	42	43.2	44.4	45.6	46.8	48	49.2	50.4	51.6	52.8	54	55.2	56.4	59.2	59.8	60	61.2	62.4	63.6	64.8

有效行程 stroke	1600	1650	1700	1750	1800	1850	1900	1950	2000	2050	2100	2150	2200	2250	2300	2350	2400	2450	2500	2550	2600	2650	2700	2750	2800	2850	2900	2950	3000	3050
L(L+2)	2075	2125	2175	2225	2275	2325	2375	2425	2475	2525	2575	2625	2675	2725	2775	2825	2875	2925	2975	3025	3075	3125	3175	3225	3275	3325	3375	3425	3475	3525
A	200	50	100	150	200	50	100	150	200	50	100	150	200	50	100	150	200	50	100	150	200	50	100	150	200	50	100	150	200	50
M	8	9	9	9	9	10	10	10	10	11	11	11	11	12	12	12	12	13	13	13	13	14	14	14	14	15	15	15	15	16
N	20	22	22	22	22	24	24	24	24	26	26	26	26	28	28	28	28	30	30	30	30	32	32	32	32	34	34	34	34	36
KG	66	67.2	68.4	69.6	70.8	72	73.2	74.4	75.6	76.8	78	79.2	80.4	81.6	82.8	84	85.2	86.4	87.6	88.8	90	91.2	92.4	93.6	94.8	96	97.2	98.4	99.6	100.8

## 馬達左下折/馬達右下折

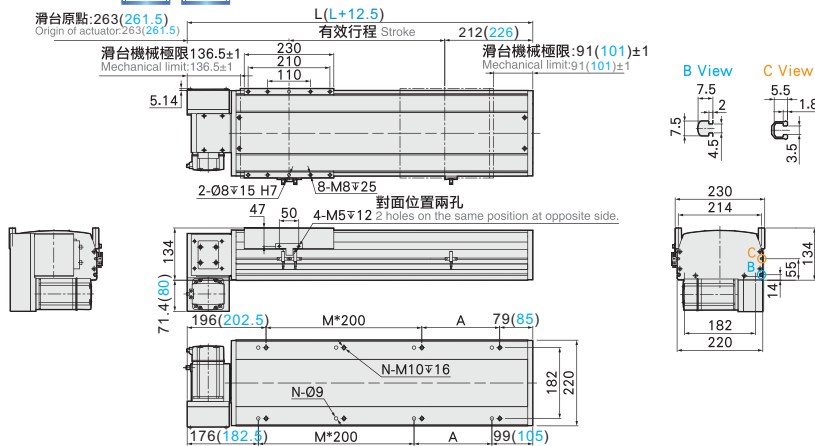
Motor Left Lower Side / Motor Right Lower Side

LD

馬達左下折 Motor Left Lower Side



單位 Unit: mm



有效行程 stroke	50	100	150	200	250	300	350	400	450	500	550	600	650	700	750	800	850	900	950	1000	1050	1100	1150	1200	1250	1300	1350	1400	1450	1500	1550
L(L+2)	525	575	625	675	725	775	825	875	925	975	1025	1075	1125	1175	1225	1275	1325	1375	1425	1475	1525	1575	1625	1675	1725	1775	1825	1875	1925	1975	2025
A	50	100	150	200	50	100	150	200	50	100	150	200	50	100	150	200	50	100	150	200	50	100	150	200	50	100	150	200	50	100	150
M	1	1	1	1	2	2	2	2	3	3	3	3	4	4	4	4	5	5	5	5	6	6	6	6	7	7	7	7	8	8	8
N	6	6	6	6	8	8	8	8	8	10	10	10	10	12	12	12	12	14	14	14	14	16	16	16	16	18	18	18	20	20	20
KG	28.8	30	31.2	32.4	33.6	34.8	36	37.2	38.4	39.6	40.8	42	43.2	44.4	45.6	46.8	48	49.2	50.4	51.6	52.8	54	55.2	56.4	59.2	59.8	60	61.2	62.4	63.6	64.8

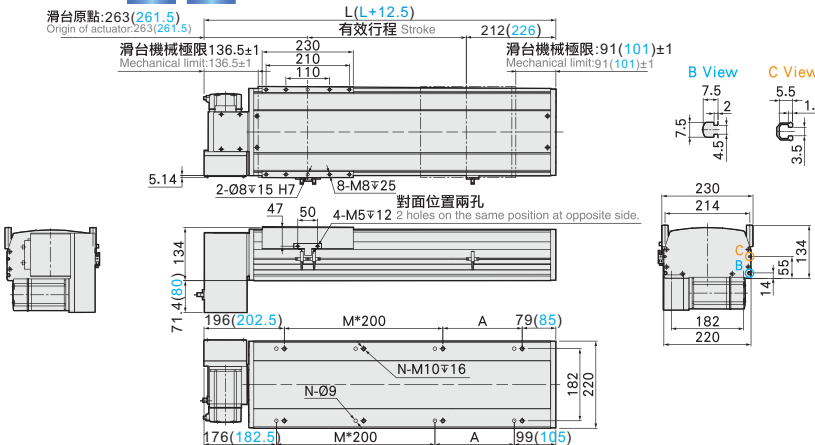
有效行程 stroke	1600	1650	1700	1750	1800	1850	1900	1950	2000	2050	2100	2150	2200	2250	2300	2350	2400	2450	2500	2550	2600	2650	2700	2750	2800	2850	2900	2950	3000	3050
L(L+2)	2075	2125	2175	2225	2275	2325	2375	2425	2475	2525	2575	2625	2675	2725	2775	2825	2875	2925	2975	3025	3075	3125	3175	3225	3275	3325	3375	3425	3475	3525
A	200	50	100	150	200	50	100	150	200	50	100	150	200	50	100	150	200	50	100	150	200	50	100	150	200	50	100	150	200	50
M	8	9	9	9	9	10	10	10	10	11	11	11	11	12	12	12	12	13	13	13	13	14	14	14	14	15	15	15	15	16
N	20	22	22	22	22	24	24	24	24	26	26	26	26	28	28	28	28	30	30	30	30	32	32	32	32	34	34	34	34	36
KG	66	67.2	68.4	69.6	70.8	72	73.2	74.4	75.6	76.8	78	79.2	80.4	81.6	82.8	84	85.2	86.4	87.6	88.8	90	91.2	92.4	93.6	94.8	96	97.2	98.4	99.6	100.8

RD

馬達右下折 Motor Right Lower Side



單位 Unit: mm



有效行程 stroke	50	100	150	200	250	300	350	400	450	500	550	600	650	700	750	800	850	900	950	1000	1050	1100	1150	1200	1250	1300	1350	1400	1450	1500	1550
L(L+2)	525	575	625	675	725	775	825	875	925	975	1025	1075	1125	1175	1225	1275	1325	1375	1425	1475	1525	1575	1625	1675	1725	1775	1825	1875	1925	1975	2025
A	50	100	150	200	50	100	150	200	50	100	150	200	50	100	150	200	50	100	150	200	50	100	150	200	50	100	150	200	50	100	150
M	1	1	1	1	2	2	2	2	3	3	3	3	4	4	4	4	5	5	5	5	6	6	6	6	7	7	7	7	8	8	8
N	6	6	6	6	8	8	8	8	8	10	10	10	10	12	12	12	12	14	14	14	14	16	16	16	16	18	18	18	20	20	20
KG	28.8	30	31.2	32.4	33.6	34.8	36	37.2	38.4	39.6	40.8	42	43.2	44.4	45.6	46.8	48	49.2	50.4	51.6	52.8	54	55.2	56.4	59.2	59.8	60	61.2	62.4	63.6	64.8

有效行程 stroke	1600	1650	1700	1750	1800	1850	1900	1950	2000	2050	2100	2150	2200	2250	2300	2350	2400	2450	2500	2550	2600	2650	2700	2750	2800	2850	2900	2950	3000	3050
L(L+2)	2075	2125	2175	2225	2275	2325	2375	2425	2475	2525	2575	2625	2675	2725	2775	2825	2875	2925	2975	3025	3075	3125	3175	3225	3275	3325	3375	3425	3475	3525
A	200	50	100	150	200	50	100	150	200	50	100	150	200	50	100	150	200	50	100	150	200	50	100	150	200	50	100	150	200	50
M	8	9	9	9	9	10	10	10	10	11	11	11	11	12	12	12	12	13	13	13	13	14	14	14	14	15	15	15	15	16
N	20	22	22	22	22	24	24	24	24	26	26	26	26	28	28	28	28	30	30	30	30	32	32	32	32	34	34	34	34	36
KG	66	67.2	68.4	69.6	70.8	72	73.2	74.4	75.6	76.8	78	79.2	80.4	81.6	82.8	84	85.2	86.4	87.6	88.8	90	91.2	92.4	93.6	94.8	96	97.2	98.4	99.6	100.8